



KX06

Pour vos plus grandes aventures

Blatchford

Le KX06 est conçu pour vous accompagner dans vos plus grandes aventures.

Construit pour résister aux activités les plus exigeantes et aux environnements les plus difficiles, le KX06 vous permet de tout affronter, de la vie quotidienne à la découverte d'activités en plein air.

Résilient et robuste, le KX06 offre aux utilisateurs très actifs une solution étanche et solide qui combine une stabilité extraordinaire avec un fonctionnement fiable et harmonieux.



Voici le
NOUVEAU KX06





Stabilité en tout terrain

Dès l'attaque du talon, la conception du KX06 offre une excellente stabilité géométrique qui réduit le risque de relâchement involontaire sur un terrain accidenté, tout en conservant une initiation aisée de la flexion. La conception polycentrique raccourcit la longueur du segment jambier en phase pendulaire, ce qui améliore le passage du pas et réduit le risque de chute. Les caractéristiques inhérentes aux commandes hydrauliques permettent au genou de s'adapter naturellement à votre vitesse pour une expérience de marche fiable et régulière, offrant sécurité sur les pentes et les escaliers.



Conception robuste

La nouvelle conception du KX06 est plus élégante, plus robuste, et sa hauteur de construction est plus courte. Le cadre en aluminium avec ses roulements renforcés, rend le KX06 encore plus robuste, et capable de supporter l'utilisateur pesant jusqu'à 150 kilos. Le système de roulements à rotule renforcés protège le cylindre des contraintes latérales, ce qui augmente la durabilité du genou.

Style et confort

Le capot de protection en silicone fournit un aspect épuré et protège le genou. Le grand angle de flexion de 160 degrés facilite les mouvements de la jambe dans les espaces confinés, comme une voiture ou sous une table.





Plusieurs modes d'utilisateur

Le KX06 permet de passer facilement d'un mode de marche normal à celui de mouvement complètement libre pour la pratique de vélo ou celui de blocage de flexion. Lorsque le verrouillage en flexion est activé, que ce soit sur un terrain plat ou incliné, il bloque le genou pour permettre une mise en charge supérieure en améliorant la stabilité et la posture par le soulagement des pressions sur le membre sain et le bas du dos de l'utilisateur.

Entretien aisé

Le KX06 peut faire face à des environnements extrêmes qui incluent de l'eau, de la saleté et du sable. Ne vous inquiétez pas pour cette promenade ou cette sortie en vélo boueuse, il suffira de rincer le genou et de le sécher.



Idéal avec...

Blade^{XT} et Elite Blade

Blade^{XT} et Elite Blade sont des solutions dynamiques et légères pour les utilisateurs les plus actifs.

Chevilles hydrauliques

La technologie hydraulique de Blatchford procure une expérience de marche harmonieuse, sûre et naturelle, ce qui contribue à la bonne santé globale à long terme de la personne amputée.

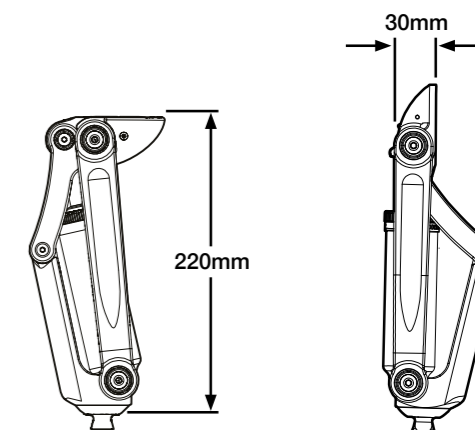


Spécifications techniques

Niveau d'activité	3-4
Poids max. de l'utilisateur	150 kg (AL3) et 145 kg (AL4)
Hauteur de construction	220 mm
Poids	1,34 kg (sans capot de protection)
Flexion du genou	160°
Garantie	36 mois

Informations pour la commande

Référence pièce	KX06V2
-----------------	--------





Une inspection visuelle est recommandée une fois par an. Vérifier s'il y a des défauts qui pourraient gêner le bon fonctionnement. L'entretien doit être effectué par un spécialiste compétent. Avant de vous initier à une nouvelle activité, vérifiez au préalable auprès de votre orthoprothésiste si une formation spécifique est nécessaire.

+49 9221 87808-0 | info@blatchford.de

Blatchford Europe GmbH, Fritz-Hornschuch-Str. 9,
95326 Kulmbach, Germany.

[@blatchfordgrp](#) | [blatchford.fr](https://www.blatchford.fr)

338343583FR Iss1 07/20. Ces informations sont tenues pour exactes au moment de l'impression.

Blatchford