



Fiche technique KX06V2

Le tout nouveau KX06 est unique : ce genou robuste et polycentrique est doté d'un mécanisme à biellettes combiné à une gestion de phase d'appui et de phase pendulaire hydraulique. Il offre un fonctionnement fluide et prévisible ainsi qu'une stabilité géométrique remarquable sur tous les terrains pour des utilisateurs actifs et à fort impact.

Robuste et étanche, le KX06 est idéal pour les utilisateurs actifs qui ont besoin d'un genou fiable, pouvant résister aux environnements humides, boueux ou poussiéreux.



Quoi de neuf ?

- ✓ Modèle robuste et esthétique
- ✓ Hauteur de construction réduite de 10 mm
- ✓ Résistant à l'eau
- ✓ Choix de fixations proximales
fixations en T inversé qui permettent la translation A-P
- ✓ Ses roulements à rotule protègent le vérin des charges latérales
- ✓ Roulements renforcés
- ✓ Loquet pour verrouiller la bague de réglage de phase pendulaire.
- ✓ Cover de protection



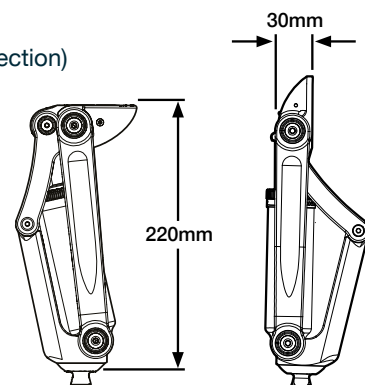
Caractéristiques

Stable sur tous les terrains	Robuste	Facile à utiliser
<p>Stabilité géométrique à biellettes, pour une activité en sécurité sur tous les terrains</p> <p>Conception polycentrique pour une garde au sol optimale en phase pendulaire</p> <p>La gestion hydraulique permet une marche fluide et une phase d'appui avec sécurité progressive</p> <p>Stabilité de déambulation à vitesses variables</p> <p>Grand angle de flexion facilite l'accès aux espaces réduits, pratique pour s'agenouiller</p>	<p>Supporte les activités et les environnements exigeants</p> <p>Structure en aluminium robuste et esthétique supportant jusqu'à 150 kg</p> <p>Résistant à l'eau*</p> <p>Cover de protection flexible</p>	<p>Ajustement précis des résistances de flexion et d'extension de la phase pendulaire</p> <p>Accès facile aux modes vélo et de blocage en extension</p> <p>Compatible avec une large gamme d'adaptateurs existants, dont ceux à translation A-P, pour un alignement optimisé</p> <p>Conception et technologie familières (transition facilitée)</p>

*Supporte une immersion dans l'eau douce. Le dispositif doit être verrouillé.

Spécifications techniques

Niveau d'activité	3-4
Poids max. de l'utilisateur	150 kg (Niveau d'activité N3) et 145 kg (Niveau d'activité N4)
Hauteur de construction	220 mm
Poids	1,34 kg (Sans cover de protection)
Flexion du genou	160°
Garantie	36 mois



Informations pour la commande

Référence pièce	KX06V2
------------------------	--------

Adaptateurs de connexion

Pyramide 4 vis	P189310 (BE: 4L-A-P)	
Pyramide mâle – translation	239089	
Pyramide mâle – translation et rotation	239017	
Pyramide femelle – translation et rotation	189128	
Adaptateur visM36	239092	
Kit d'alignement intégral	239032	



Autre

Outil de réglage du vérin	940091	
---------------------------	--------	--